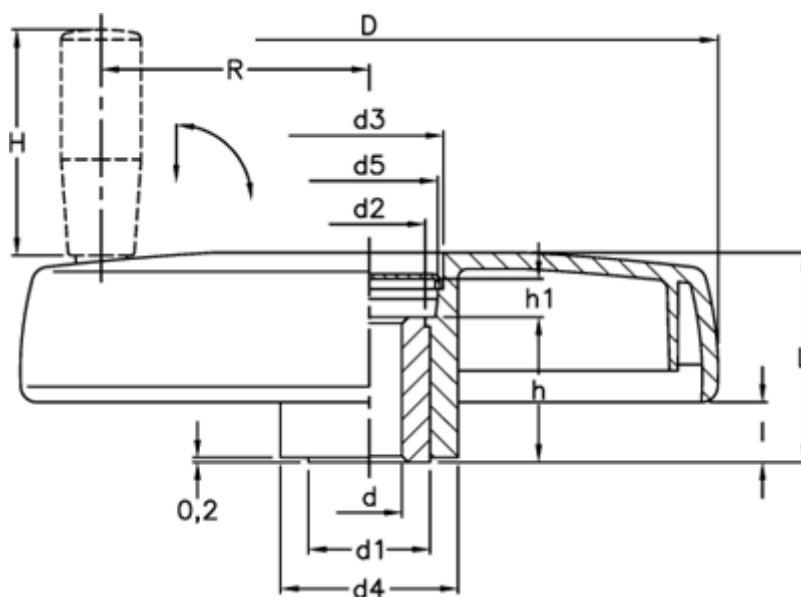


Varenummer: 2301072762
Beskrivelse: E+G Håndhjul
VDS.150+IR-A16

Mål



$C \text{ (N*m)}$	= 180	H	= 65
D	= 150	h	= 30
d_1	= 26	h_1	= 10.0
d_2	= 24.0	l	= 12.0
d_3	= 34.0	L	= 44
d_4	= 38	$L \text{ (J)}$	= 15
d_5	= 30.0	R	= 58
$d \text{ H7}$	= 16		